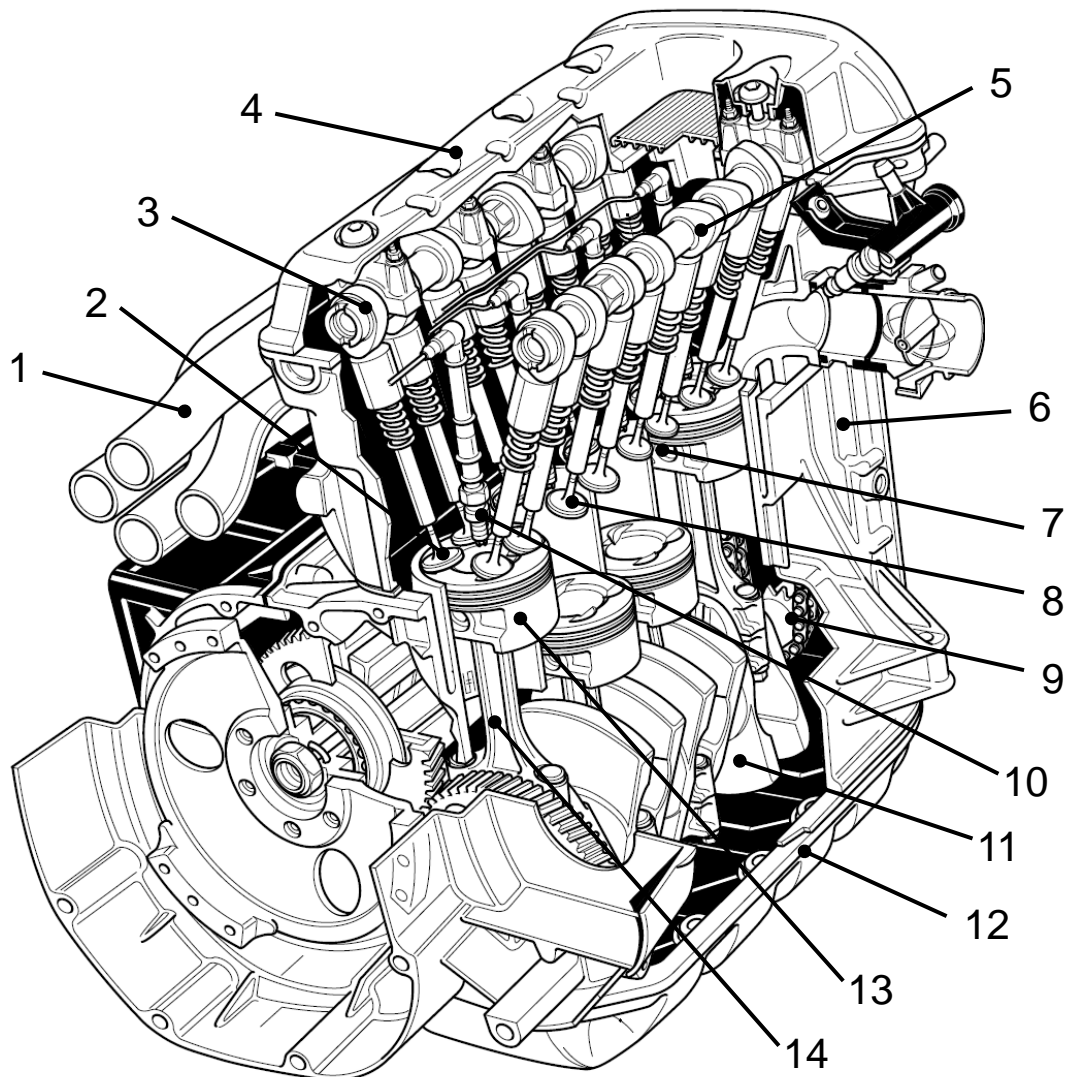


Név:

Osztály:

Dátum: 2016-05-26

1. Nevezze meg a páratlan számokkal jelölt alkatrészeket!



- 1. Kipufogó gyújtócső
- 3. Kipufogó vezérműtengely
- 5. Szívó vezérműtengely
- 7. Dugattyú csap
- 9. Forgattyús tengely vezérmű lánckerék (meghajtó)
- 11. Forgattyús tengely (kiegyenlítő tömeg)
- 13. Dugattyú

2. Egészítse ki a következő szöveget, illetve válaszoljon a kérdésekre!

- A motor hengerelevezése: **soros**/1 pont
- A motor működési módja (ciklus): **Négyütemű benzinmotor**/1 pont
- A motor égésterének alakja **háztető alakú égéstér**/1 pont
- Hány helyen csapágyazott a forgattyús tengely? **öt (5)**/1 pont
- Miért előnyös a hengerenkénti négy szelep alkalmazása? **a nagyobb átömlési keresztmetszet miatt gyorsabb, hatékonyabb gázcsere, jobb töltési fok**/2 pont
- Milyen csapágyazású a forgattyús tengely? **osztott, sikló csapágyazású**/1 pont
- Melyik működési fázisban (ütem) van az 1. henger (a vezérmű hajtás felől!)? **munkaütem, terjeszkedés, expanzió**/1 pont
- Hol zajlik a keverékképzés? **a szívócsőben ,**
tehát a motor **külső** keverékképzésű. /2 pont
- Húzza alá a helyes kifejezést!
 - A motorterhelés szabályozása: MENNYISÉGI MINŐSÉGI
 - A hajtórúd gyártási eljárása: FORGÁCSOLÁS KOVÁCSOLÁS
 - A motor olajozása: KEVERÉK NYOMÓ

...../3 pont

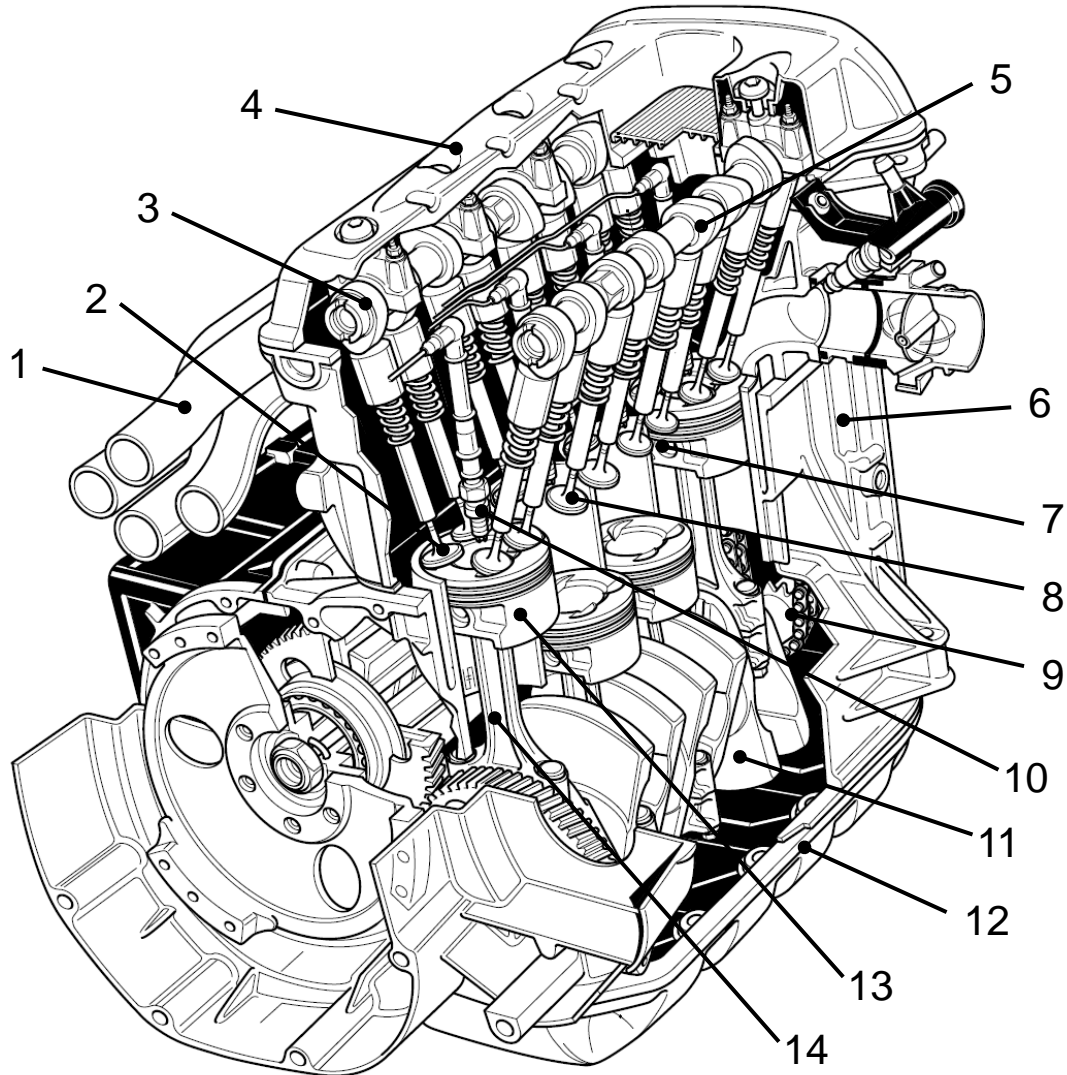
18 – 20p	5
15 – 17p	4
11 – 14p	3
8 – 10p	2
0 – 7p	1

Név:

Osztály:

Dátum: 2016-05-26

1. Nevezze meg a páros számokkal jelölt alkatrészeket!



- 2. **Kipufogó szelep**
- 4. **Hengerfej fedél (szelepfedél)**
- 6. **Motorblokk (hengerállvány a forgattyús házzal)**
- 8. **Szívószelep**
- 10. **Gyújtó gyertya**
- 12. **Olajteknő (karter)**
- 14. **Hajtórúd**

2. Egészítse ki a következő szöveget, illetve válaszoljon a kérdésekre!

- A motor tüzelőanyaga: **benzin**/1 pont
- A motor szelepvezérlési módja: **DOHC (Dupla, felülfekvő vez. tengelyek, függő szelepek)**/1 pont
- A motor hűtési módja: **folyadékhűtés (fagyálló hűtőfolyadék)**/1 pont
- Milyen hajtású a vezérmű tengely? **lánchajtású**/1 pont
- Mi a szerepe a dugattyútetőkön található ferde, körszelet alakú bemélyedéseknek?
szelepösszenyitáskor (gázcsere), a dugattyú FHP helyzeténél a szeleptányérok alsó éle ne ütközzön a dugattyúval./2 pont
- Milyen keresztmetszetű a hajtórúd szár? **„I” keresztmetszetű**/1 pont
- Melyik működési fázisban (ütem) van az 4. henger (a vezérmű hajtás felől!)?
szelepösszenyitás, gázcsere/1 pont
- Hol zajlik az égés? **a hengerben ,**
tehát a motor **belső** égésű./2 pont
- Húzza alá a helyes kifejezést!
 - A motor gyújtása: KÉNYSZER KOMPRESSZIÓ
 - A hajtórúd fej kialakítása: OSZTOTT OSZTATLAN
 - A motortömb anyaga: ALU-ÖTVÖZET ÖNTÖTTVAS...../3 pont

18 – 20p	5
15 – 17p	4
11 – 14p	3
8 – 10p	2
0 – 7p	1